

NH fuse-links gG 500 - 690VAC

with striker size 0, 1, 2, 3, 4

LOW VOLTAGE IEC FUSES

IEC NH FUSE-LINKS



The NH system is classified among plug-in fuse systems and is composed of:

- fuse-base (possibly including terminal covers and phase barriers)
- fuse-link with blade contact
- fuse-link replacement device (LV HRC fuse puller)

Since the design of this system cannot guarantee non-interchangeability of rated current it must be handled by a qualified professional.

Type «gG» NH fuse-links are full range breaking capacity fuse-links and are used to protect cables and equipment. They can interrupt any current surge, from the lowest fusing current up to their breaking capacity, and so can be used alone as protection. They also protect electrical devices and industrial set-ups from the electrodynamic effects of very high short-circuit currents.

ОБЩИЕ ТЕХНИЧЕСКИЕ ХАРАКТЕРИСТИКИ

Voltage Range AC	500 ... 690 VAC
Диапазон по току (A)	32 ... 1250 A
Size per Standard	Sizes 0 to 4 - with striker
Скорость/ Характеристика	gG
I.R. AC	80 ... 120 kA
Материал корпуса	ceramic
Материал контактов	copper, silver-plated

ОСОБЕННОСТИ И ПРЕИМУЩЕСТВА

- Dimensions according to DIN 43 620 Parts 1 to 4
- Lead free contact blades
- 0% cadmium

ПРИЛОЖЕНИЯ

- gG: General purpose cable and line protection

СТАНДАРТЫ

- VDE 0636 Part 201
- IEC 60269-1 and -2



NH fuse-links gG 500 - 690VAC

with striker size 0, 1, 2, 3, 4

НОМЕНКЛАТУРА



NH0GG50V160P-2

Size 0 gG with striker

Номер по каталогу	Item number	Номинальное напряжение переменного тока (IEC)	Номинальный ток	Номинальная отключающая способность переменного тока	Рассеиваемая мощность при номинальном токе	Количество в упаковке	Вес
NH0GG69V32P-2	P213637	690 V	32 A	80 kA	3,7 W	3	0,28 kg
NH0GG69V35P-2	S214146	690 V	35 A	80 kA	4 W	3	0,28 kg
NH0GG69V40P-2	W214655	690 V	40 A	80 kA	4,5 W	3	0,28 kg
NH0GG69V50P-2	B215166	690 V	50 A	80 kA	5,2 W	3	0,28 kg
NH0GG69V63P-2	D215674	690 V	63 A	80 kA	6,2 W	3	0,28 kg
NH0GG69V80P-2	J216185	690 V	80 A	80 kA	7,5 W	3	0,28 kg
NH0GG69V100P-2	H216690	690 V	100 A	80 kA	8,5 W	3	0,28 kg
NH0GG50V125P-2	V217207	500 V	125 A	120 kA	10,7 W	3	0,28 kg
NH0GG50V160P-2	A217718	500 V	160 A	120 kA	13,5 W	3	0,28 kg
NH0GG50V200P-2	K218233	500 V	200 A	120 kA	15 W	3	0,28 kg



NH1GG50V355P-2

Size 1 gG with striker

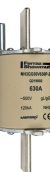
Номер по каталогу	Item number	Номинальное напряжение переменного тока (IEC)	Номинальный ток	Номинальная отключающая способность переменного тока	Рассеиваемая мощность при номинальном токе	Количество в упаковке	Вес
NH1GG69V80P-2	Y218751	690 V	80 A	80 kA	6,9 W	3	0,35 kg
NH1GG69V100P-2	M219270	690 V	100 A	80 kA	8,1 W	3	0,35 kg
NH1GG69V125P-2	P219801	690 V	125 A	80 kA	9,6 W	3	0,35 kg
NH1GG69V160P-2	Z222478	690 V	160 A	80 kA	11,9 W	3	0,35 kg
NH1GG69V200P-2	R223000	690 V	200 A	80 kA	14,9 W	3	0,35 kg
NH1GG50V224P-2	Y200788	500 V	224 A	120 kA	16,7 W	3	0,35 kg
NH1GG50V250P-2	Q201333	500 V	250 A	120 kA	18,7 W	3	0,35 kg
NH1GG50V315P-2	Z201847	500 V	315 A	120 kA	25 W	3	0,35 kg
NH1GG50V355P-2	W211067	500 V	355 A	120 kA	28 W	3	0,35 kg



NH2GG50V400P-2

Size 2 gG with striker

Номер по каталогу	Item number	Номинальное напряжение переменного тока (IEC)	Номинальный ток	Номинальная отключающая способность переменного тока	Рассеиваемая мощность при номинальном токе	Количество в упаковке	Вес
NH2GG69V125P-2	W212102	690 V	125 A	80 kA	9,5 W	3	0,56 kg
NH2GG69V160P-2	L212622	690 V	160 A	80 kA	11,5 W	3	0,56 kg
NH2GG69V200P-2	Y213139	690 V	200 A	80 kA	14,5 W	3	0,56 kg
NH2GG69V224P-2	Q213638	690 V	224 A	80 kA	16 W	3	0,56 kg
NH2GG69V250P-2	T214147	690 V	250 A	80 kA	17,5 W	3	0,56 kg
NH2GG69V315P-2	X214656	690 V	315 A	80 kA	23 W	3	0,56 kg
NH2GG50V355P-2	E215675	500 V	355 A	120 kA	25 W	3	0,56 kg
NH2GG50V400P-2	K216186	500 V	400 A	120 kA	29 W	3	0,56 kg
NH2GG50V500P-2	W217208	500 V	500 A	120 kA	39 W	3	0,56 kg



NH3GG50V630P-2

Size 3 gG with striker

Номер по каталогу	Item number	Номинальное напряжение переменного тока (IEC)	Номинальный ток	Номинальная отключающая способность переменного тока	Рассеиваемая мощность при номинальном токе	Количество в упаковке	Вес
NH3GG69V315P-2	B217719	690 V	315 A	80 kA	23 W	3	0,87 kg
NH3GG69V355P-2	L218234	690 V	355 A	80 kA	25 W	3	0,87 kg
NH3GG69V400P-2	Z218752	690 V	400 A	80 kA	29 W	3	0,87 kg
NH3GG69V500P-2	N219271	690 V	500 A	80 kA	39 W	3	0,87 kg
NH3GG50V630P-2	Q219802	500 V	630 A	120 kA	47 W	3	0,87 kg

NH fuse-links gG 500 - 690VAC

with striker size 0, 1, 2, 3, 4

НОМЕНКЛАТУРА

Size 4 gG with striker

Номер по каталогу	Item number	Номинальное напряжение переменного тока (IEC)	Номинальный ток	Номинальная отключающая способность переменного тока	Рассеиваемая мощность при номинальном токе	Количество в упаковке	Вес
NH4GG69V500P-2	S1000079	690 V	500 A	120 kA	40 W	1	2,2 kg
NH4GG69V630P-2	T1000080	690 V	630 A	120 kA	53 W	1	2,2 kg
NH4GG69V800P-2	V1000081	690 V	800 A	120 kA	68 W	1	2,2 kg
NH4GG50V1000P-2	W1000082	500 V	1000 A	120 kA	65 W	1	2,2 kg
NH4GG50V1250P-2	X1000083	500 V	1250 A	120 kA	61 W	1	2,2 kg

ТЕХНИЧЕСКИЕ ХАРАКТЕРИСТИКИ

	Size 0	Size 1	Size 2	Size 3	Size 4 gG with striker
Size	0	1	2	3	4
Rated current	32 ... 200 A	80 ... 355 A	125 ... 500 A	315 ... 630 A	500 ... 1250 A
Rated voltage AC	500 ... 690 V	500 ... 690 V	500 ... 690 V	500 ... 690 V	500 ... 690 V
Indication System	with striker	with striker	with striker	with striker	with striker
Количество в упаковке	3	3	3	3	1

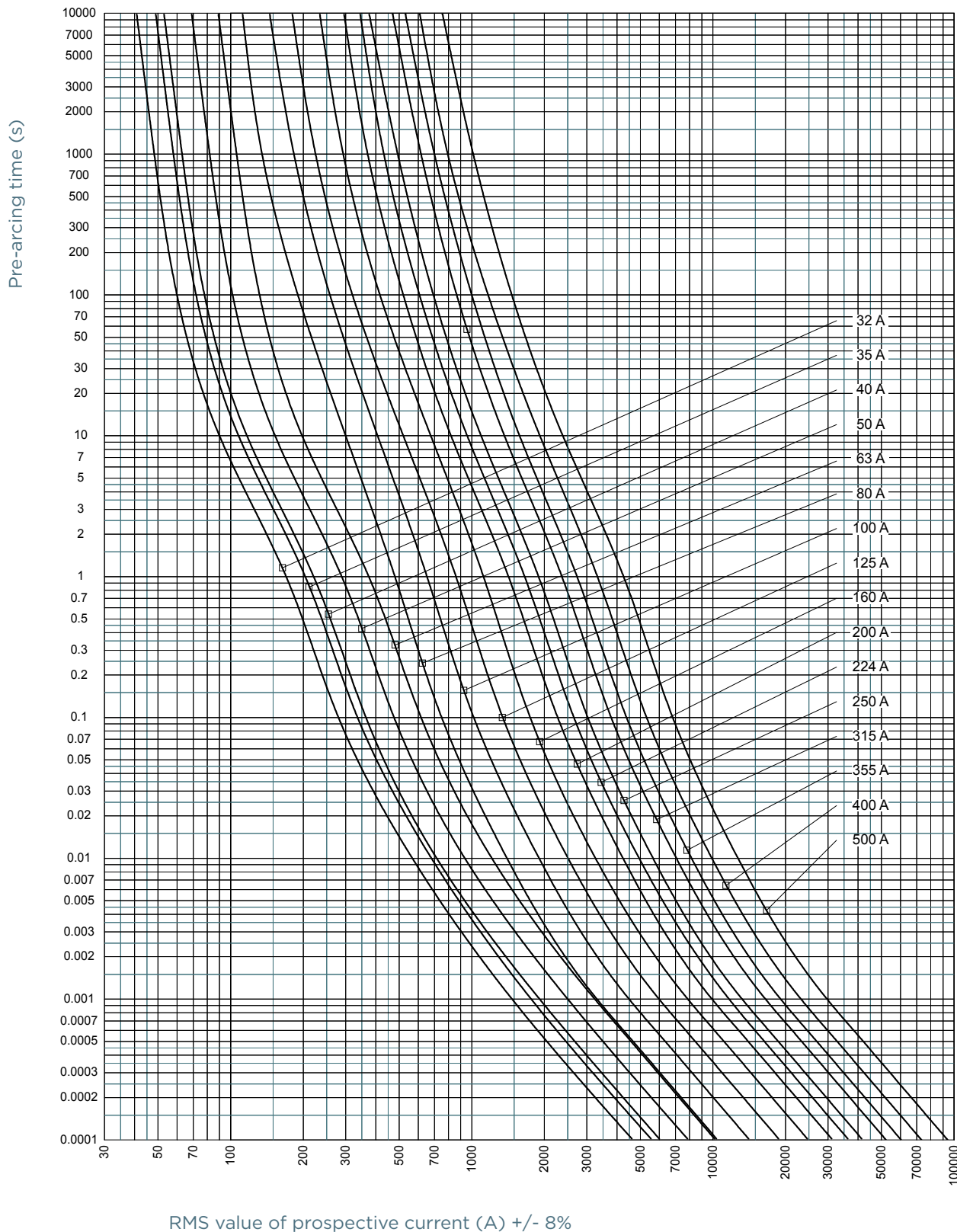
MERSEN reserves the right to change, update or correct, without notice, any information contained in this datasheet.

NH fuse-links gG 500 - 690VAC

with striker size 0, 1, 2, 3, 4

ВРЕМЯ-ТОКОВАЯ ХАРАКТЕРИСТИКА

Size 0-1-2-3, 690V gG



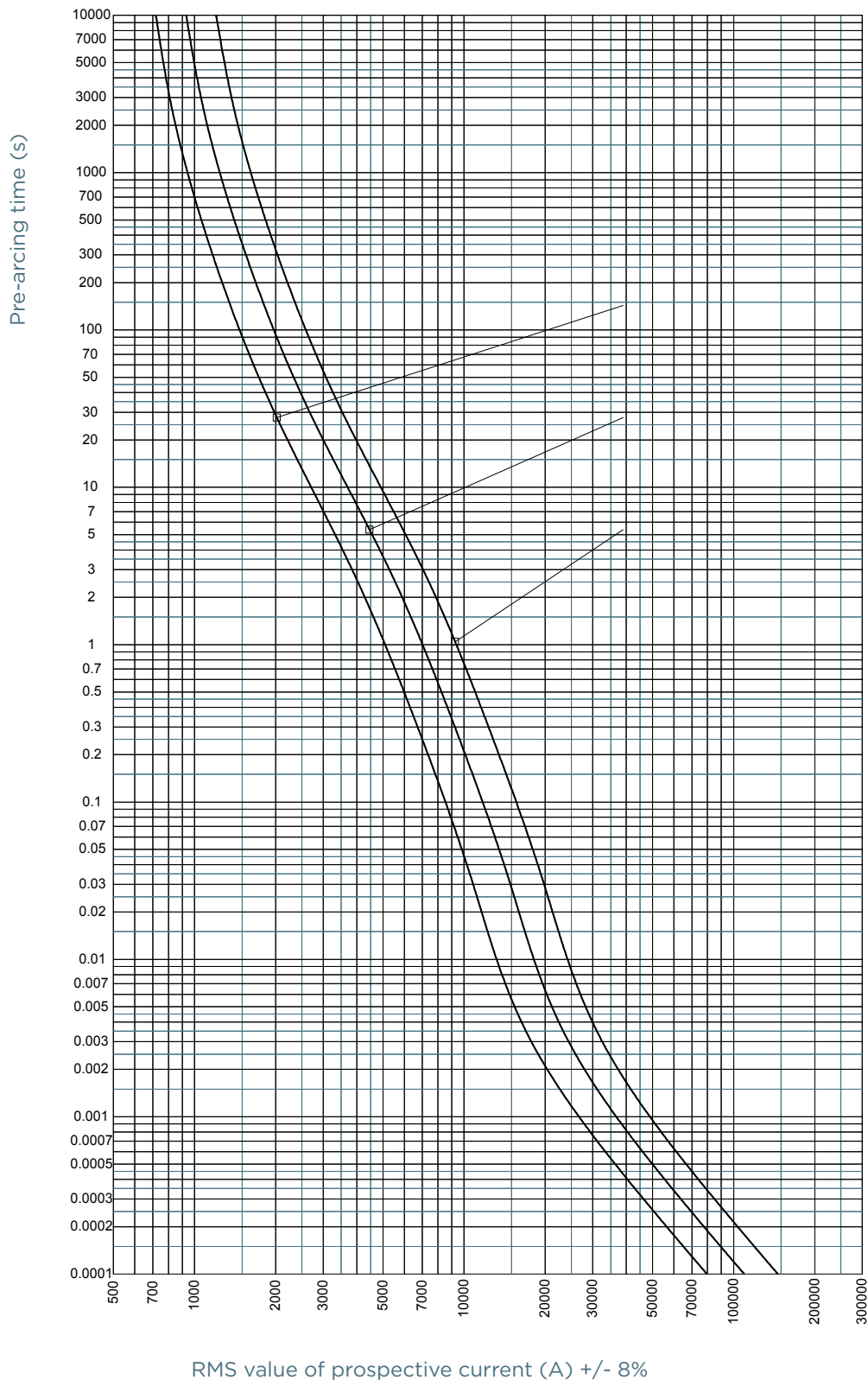
MERSEN reserves the right to change, update or correct, without notice, any information contained in this datasheet.

NH fuse-links gG 500 - 690VAC

with striker size 0, 1, 2, 3, 4

ВРЕМЯ-ТОКОВАЯ ХАРАКТЕРИСТИКА

Size 4, 690V gG



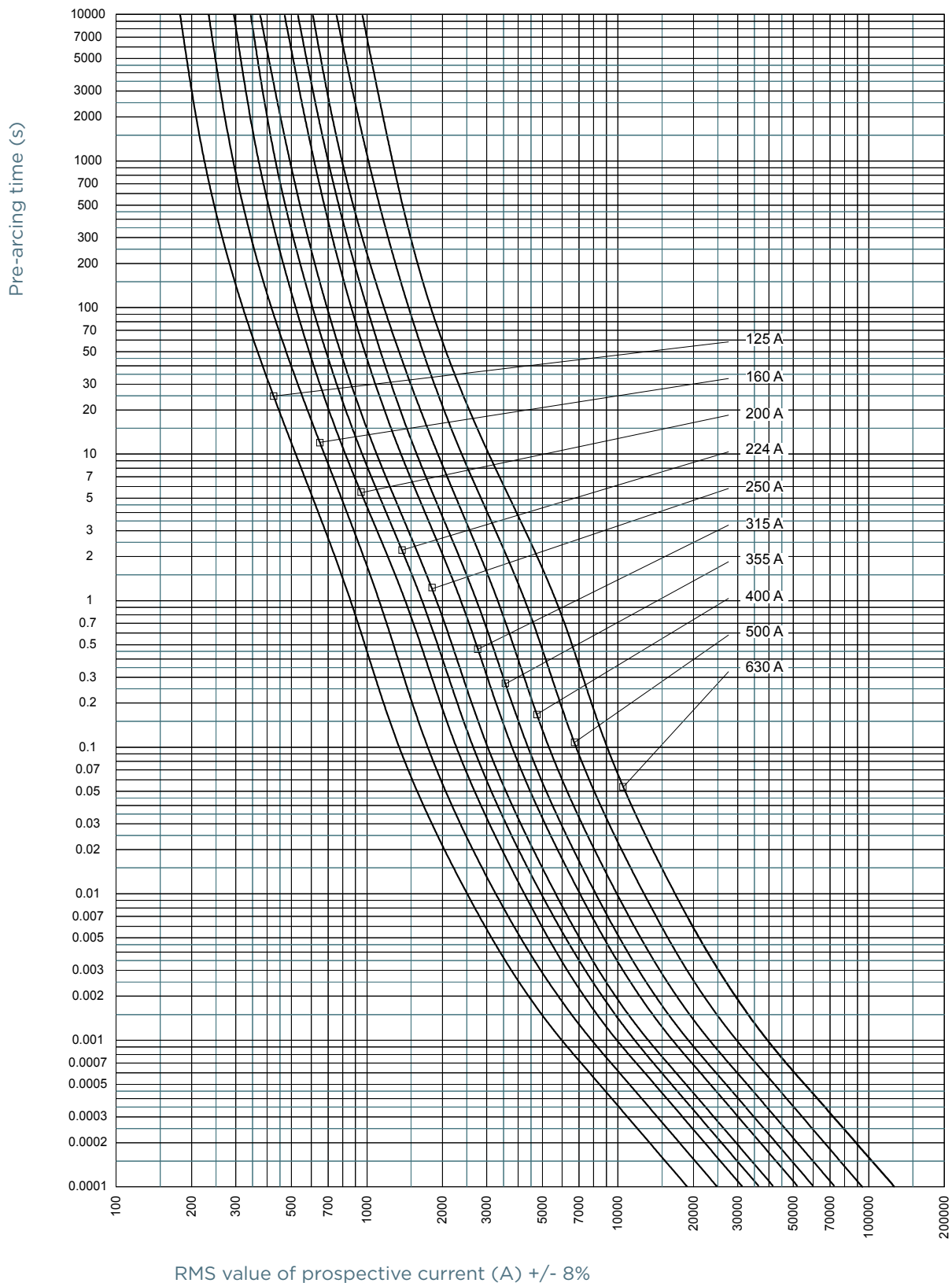
MERSEN reserves the right to change, update or correct, without notice, any information contained in this datasheet.

NH fuse-links gG 500 - 690VAC

with striker size 0, 1, 2, 3, 4

ВРЕМЯ-ТОКОВАЯ ХАРАКТЕРИСТИКА

Size 0-1-2-3, 500V gG



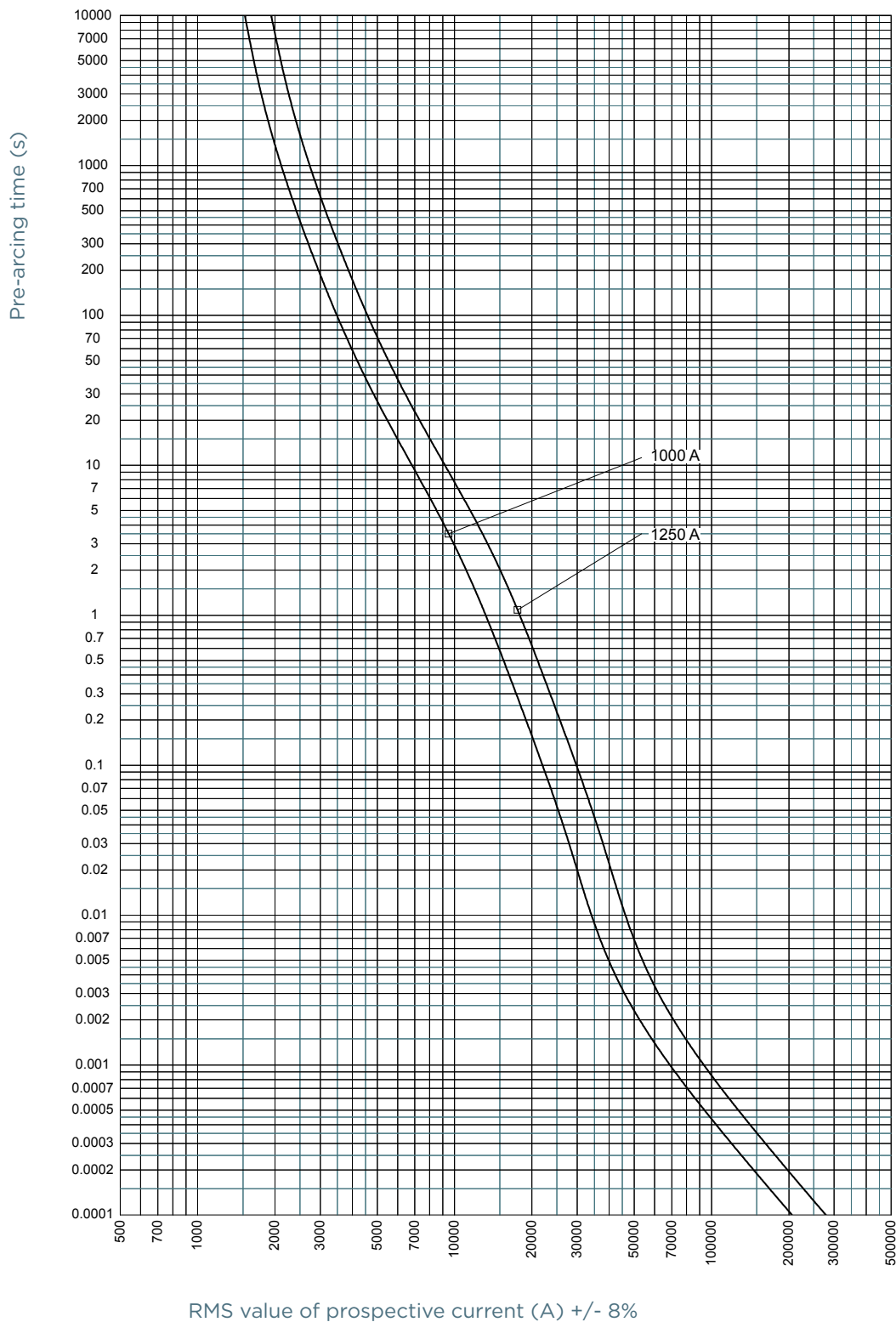
MERSEN reserves the right to change, update or correct, without notice, any information contained in this datasheet.

NH fuse-links gG 500 - 690VAC

with striker size 0, 1, 2, 3, 4

ВРЕМЯ-ТОКОВАЯ ХАРАКТЕРИСТИКА

Size 4, 500V gG



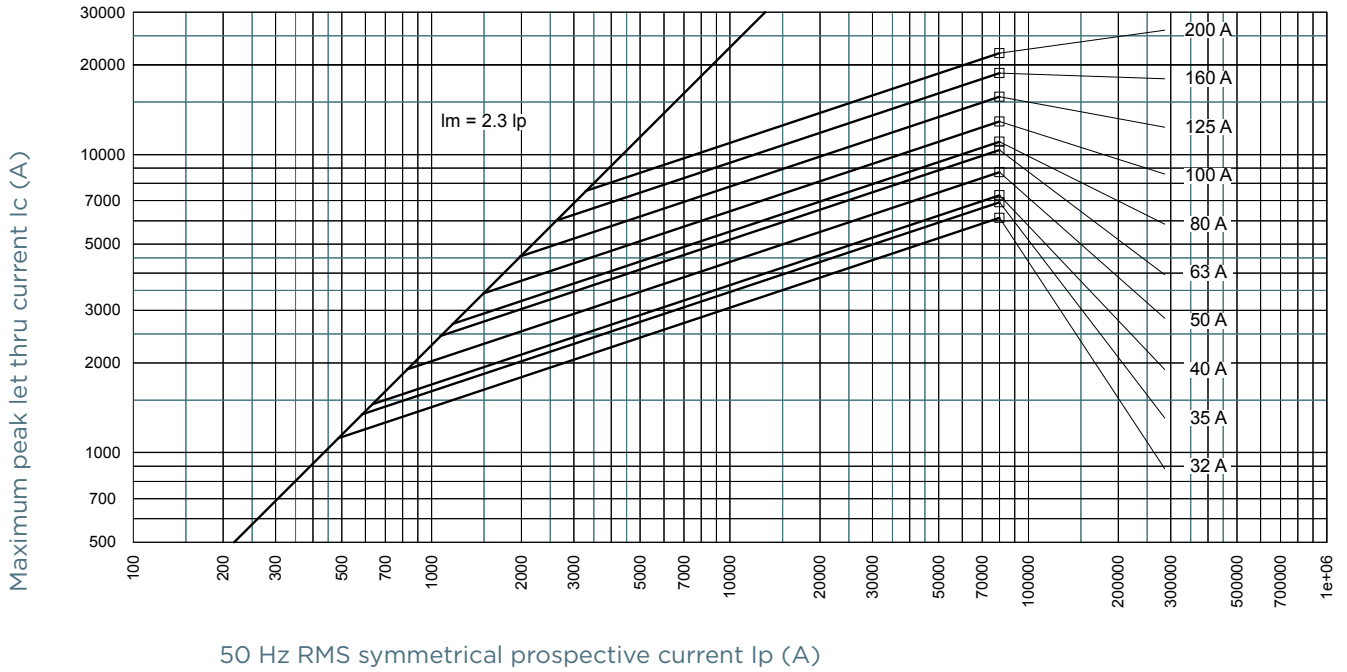
MERSEN reserves the right to change, update or correct, without notice, any information contained in this datasheet.

NH fuse-links gG 500 - 690VAC

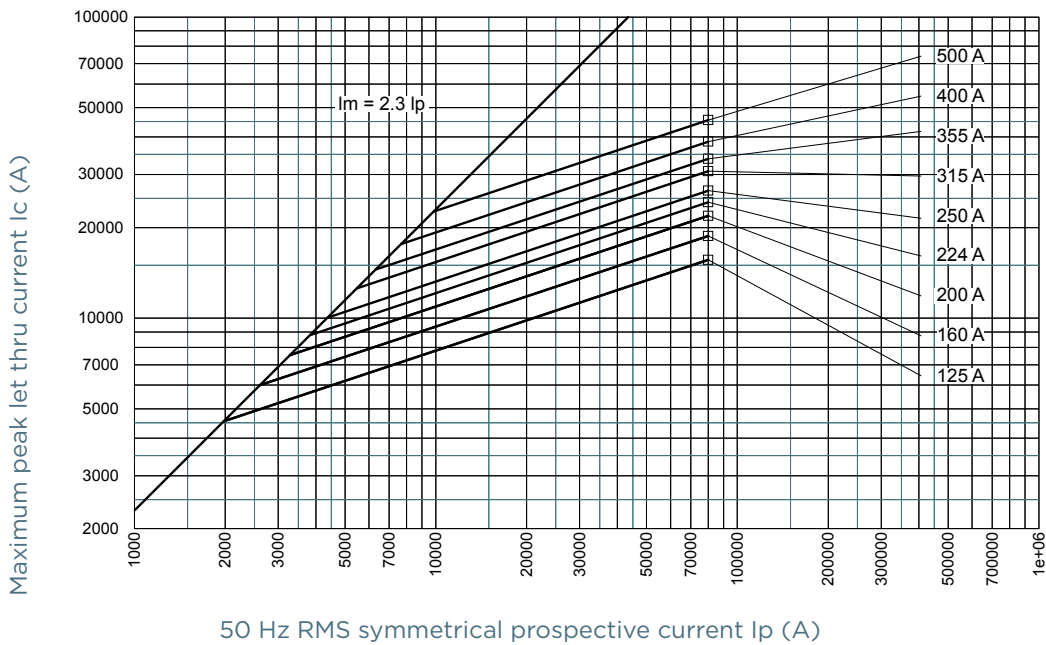
with striker size 0, 1, 2, 3, 4

ХАРАКТЕРИСТИКА ОТКЛЮЧЕНИЯ

Size 0-1, 690V gG



Size 2-3, 690V gG

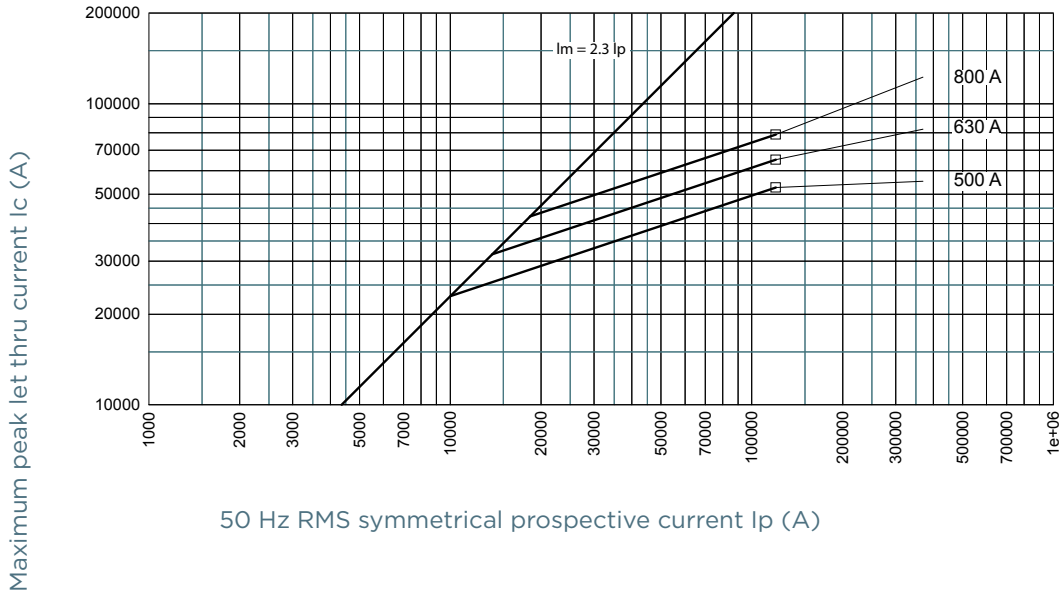


NH fuse-links gG 500 - 690VAC

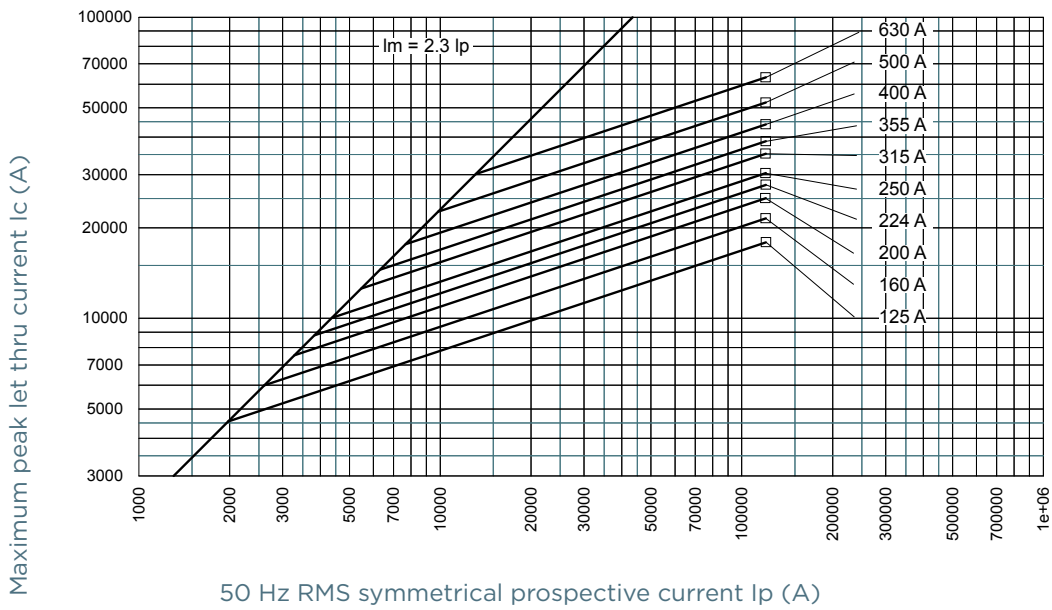
with striker size 0, 1, 2, 3, 4

ХАРАКТЕРИСТИКА ОТКЛЮЧЕНИЯ

Size 4, 690V gG



Size 0-1-2-3, 500V gG

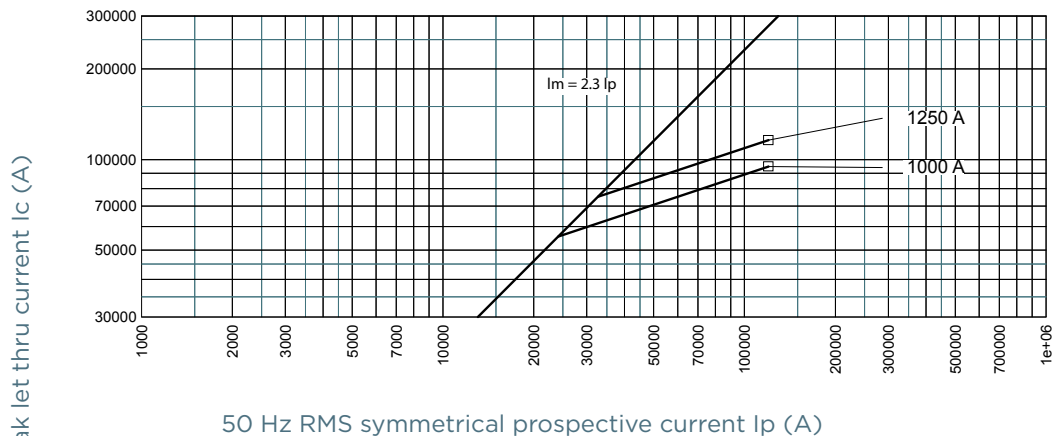


NH fuse-links gG 500 - 690VAC

with striker size 0, 1, 2, 3, 4

ХАРАКТЕРИСТИКА ОТКЛЮЧЕНИЯ

Size 4, 500V gG

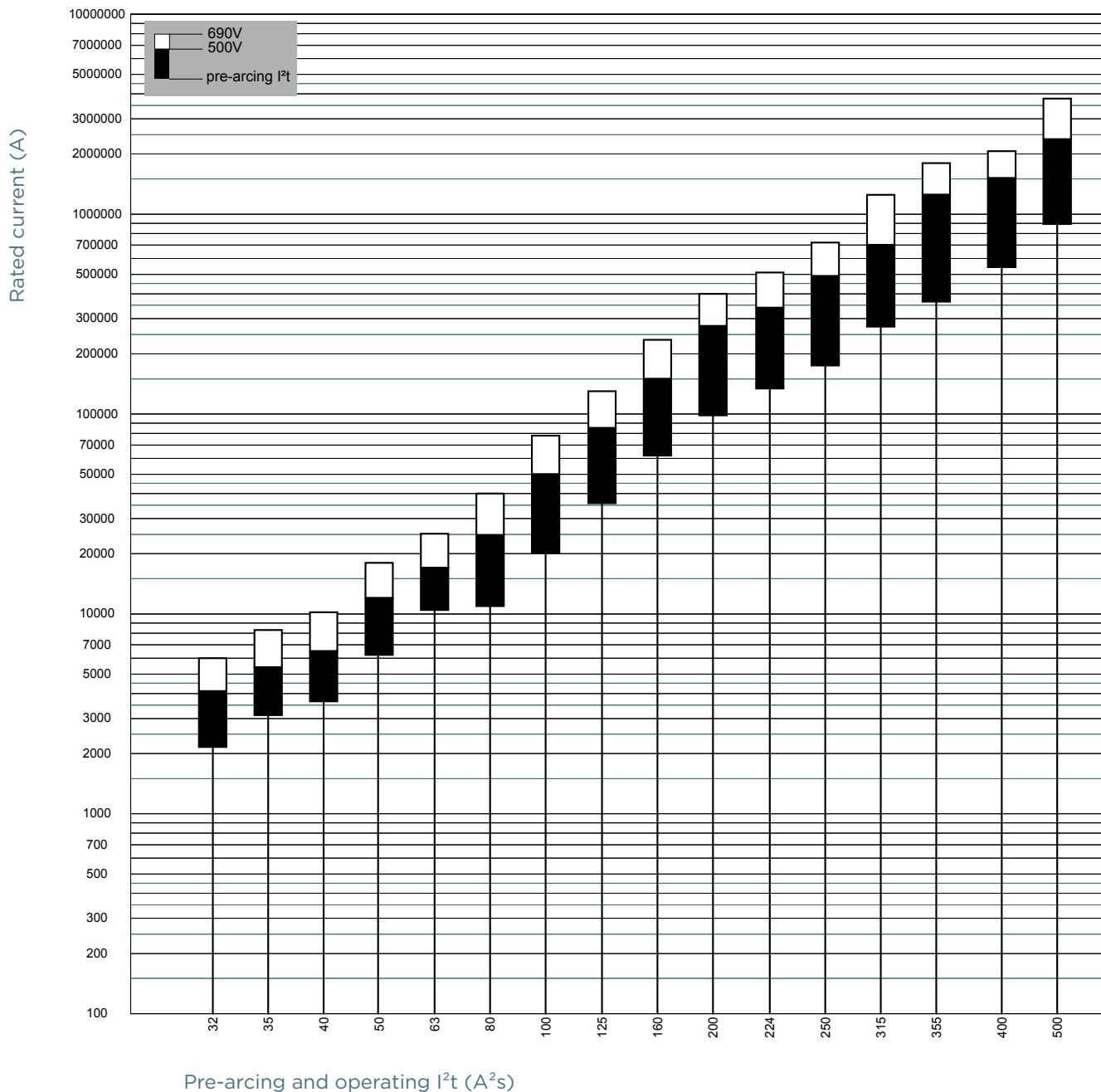


NH fuse-links gG 500 - 690VAC

with striker size 0, 1, 2, 3, 4

ПРЕДУГОВЫЕ И ТЕХНИЧЕСКИЕ ХАРАКТЕРИСТИКИ I²T

Size 0-1-2-3, 690V gG



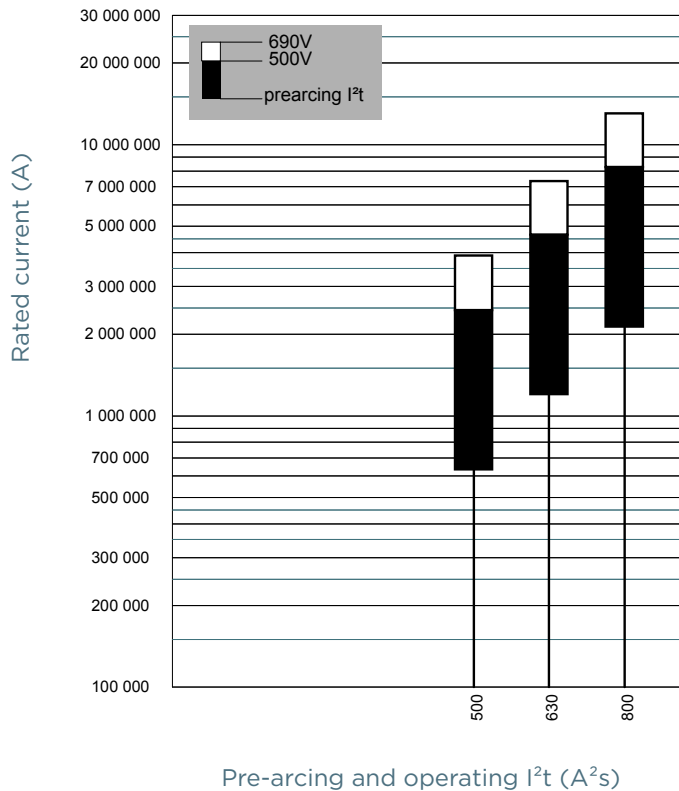
MERSEN reserves the right to change, update or correct, without notice, any information contained in this datasheet.

NH fuse-links gG 500 - 690VAC

with striker size 0, 1, 2, 3, 4

ПРЕДУГОВЫЕ И ТЕХНИЧЕСКИЕ ХАРАКТЕРИСТИКИ I²T

Size 4, 690V gG

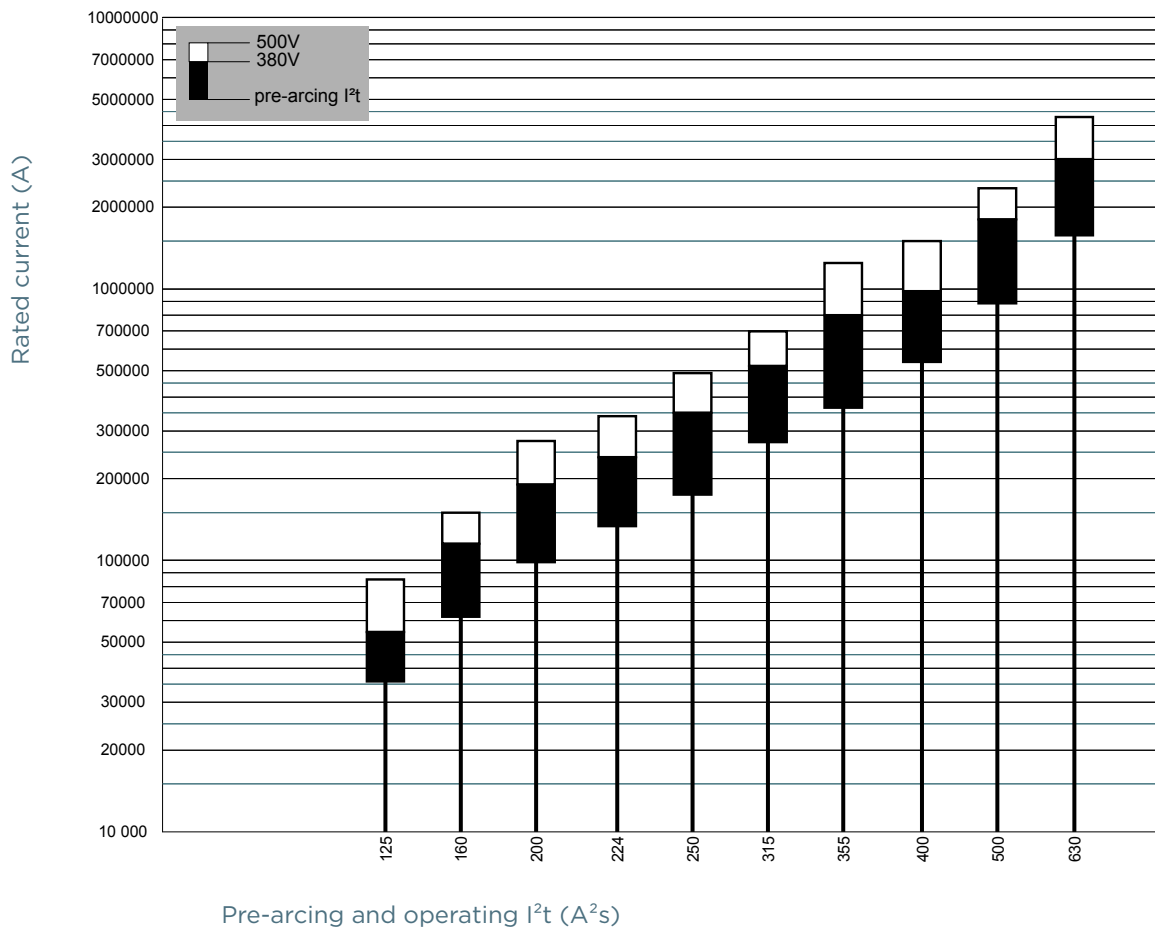


NH fuse-links gG 500 - 690VAC

with striker size 0, 1, 2, 3, 4

ПРЕДУГОВЫЕ И ТЕХНИЧЕСКИЕ ХАРАКТЕРИСТИКИ I²T

Size 0-1-2-3, 500V gG



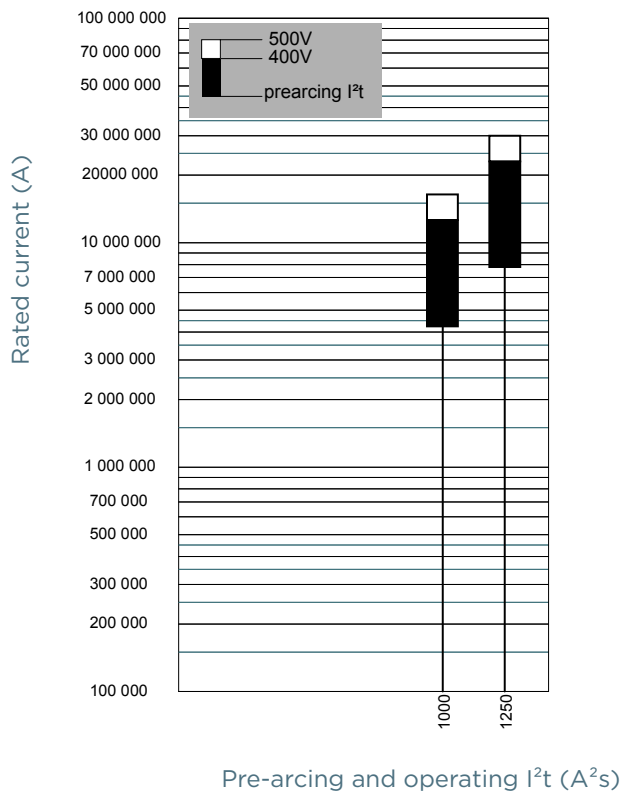
MERSEN reserves the right to change, update or correct, without notice, any information contained in this datasheet.

NH fuse-links gG 500 - 690VAC

with striker size 0, 1, 2, 3, 4

ПРЕДУГОВЫЕ И ТЕХНИЧЕСКИЕ ХАРАКТЕРИСТИКИ I²T

Size 4, 500V gG

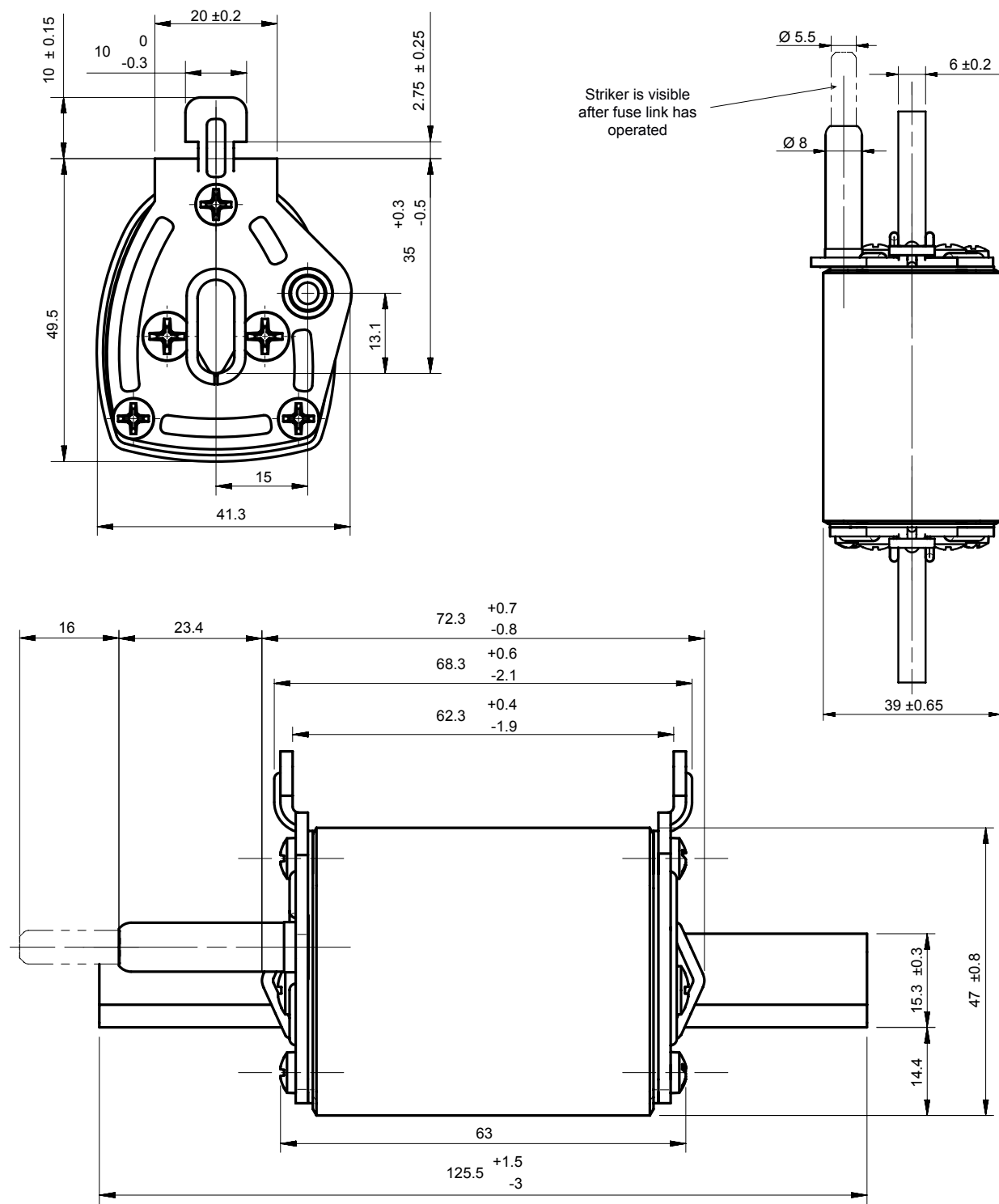


NH fuse-links gG 500 - 690VAC

with striker size 0, 1, 2, 3, 4

ГАБАРИТНЫЕ РАЗМЕРЫ

Size 0 (126458)



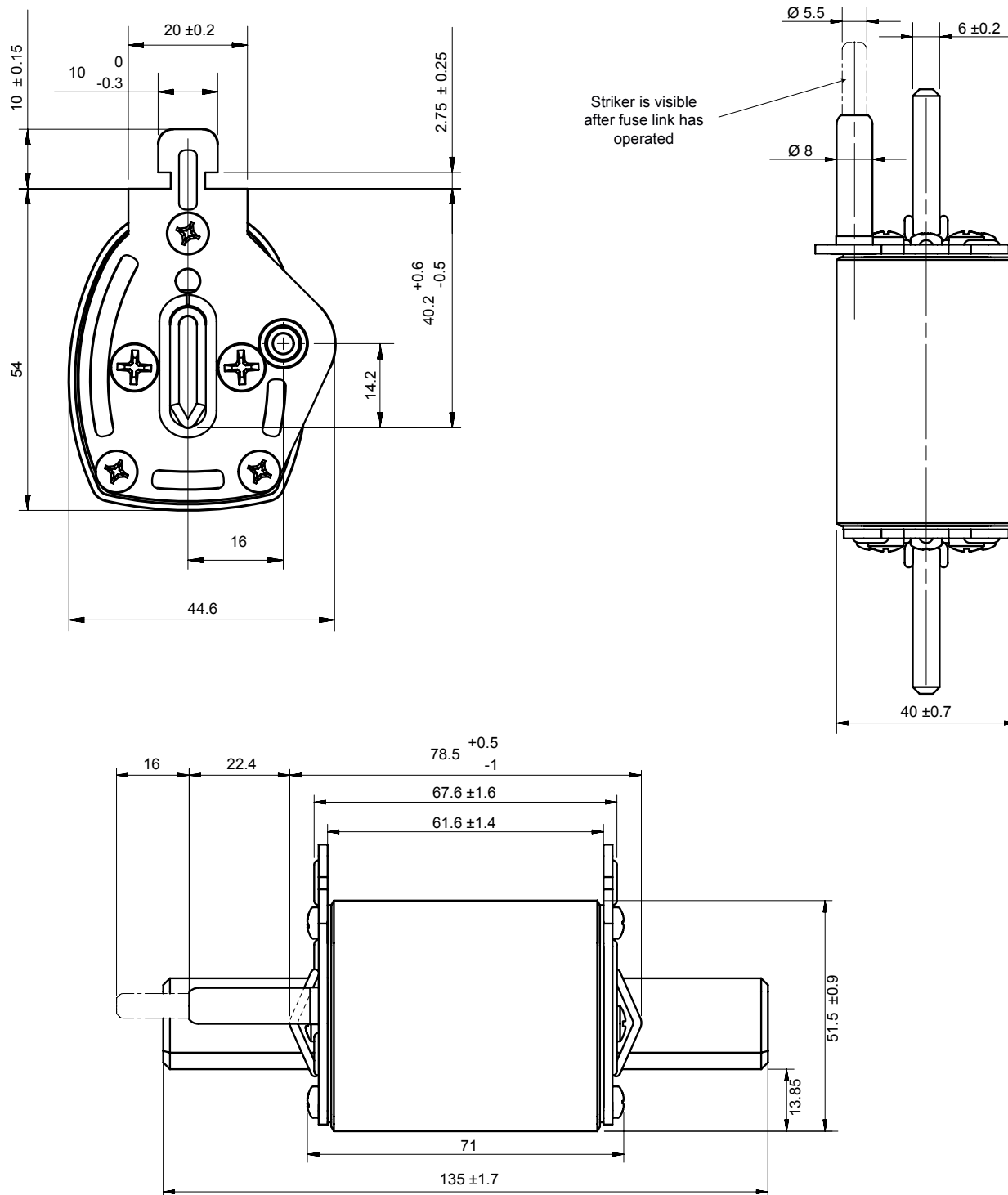
Размеры в мм

NH fuse-links gG 500 - 690VAC

with striker size 0, 1, 2, 3, 4

ГАБАРИТНЫЕ РАЗМЕРЫ

Size 1 (126503)



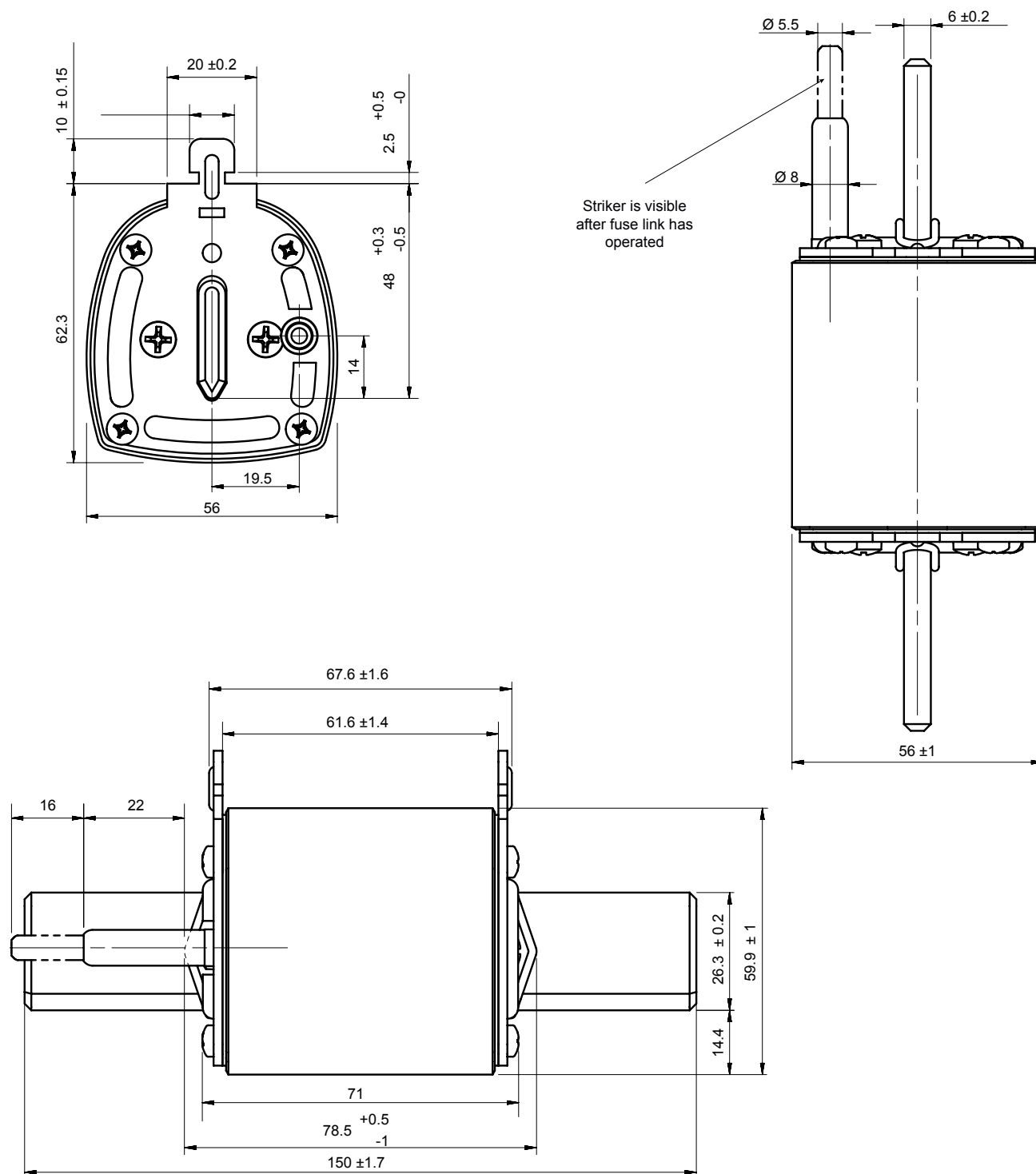
Размеры в мм

NH fuse-links gG 500 - 690VAC

with striker size 0, 1, 2, 3, 4

ГАБАРИТНЫЕ РАЗМЕРЫ

Size 2 (126505)



Размеры в мм

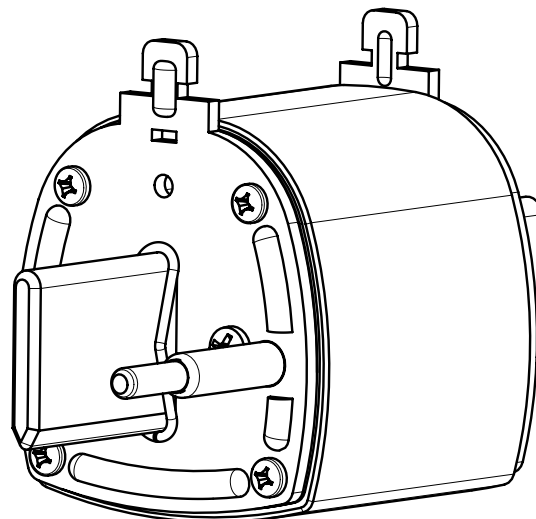
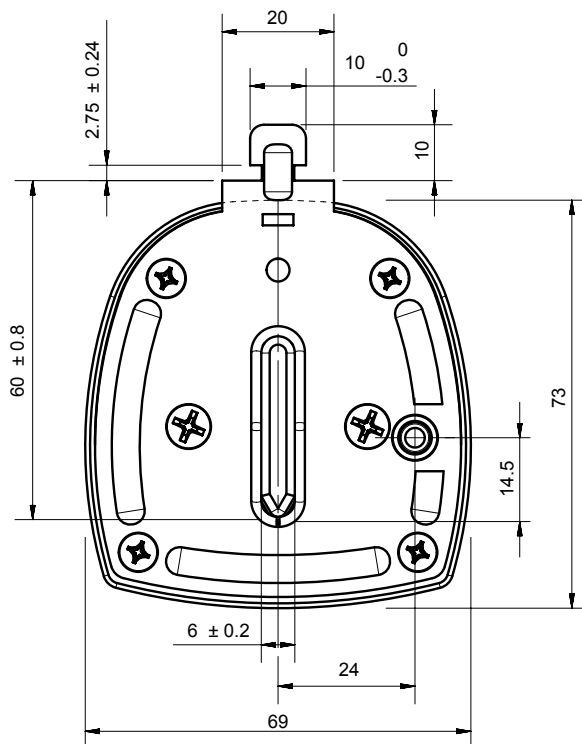
MERSEN reserves the right to change, update or correct, without notice, any information contained in this datasheet.

NH fuse-links gG 500 - 690VAC

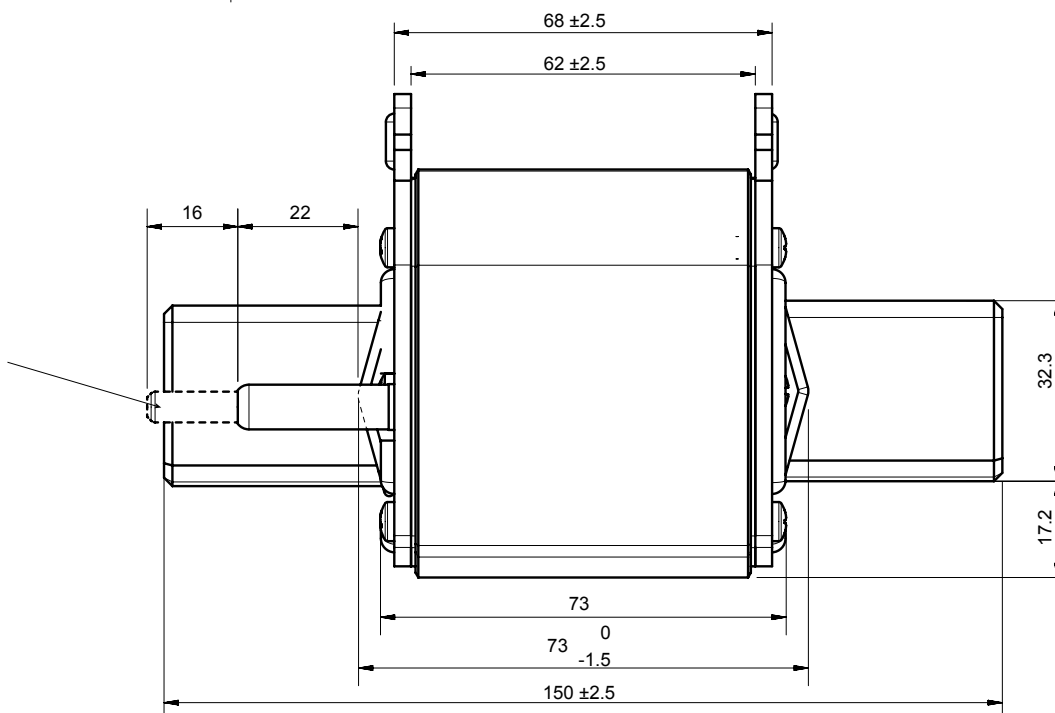
with striker size 0, 1, 2, 3, 4

ГАБАРИТНЫЕ РАЗМЕРЫ

Size 3 (126508)



Striker is visible after fuse link has operated



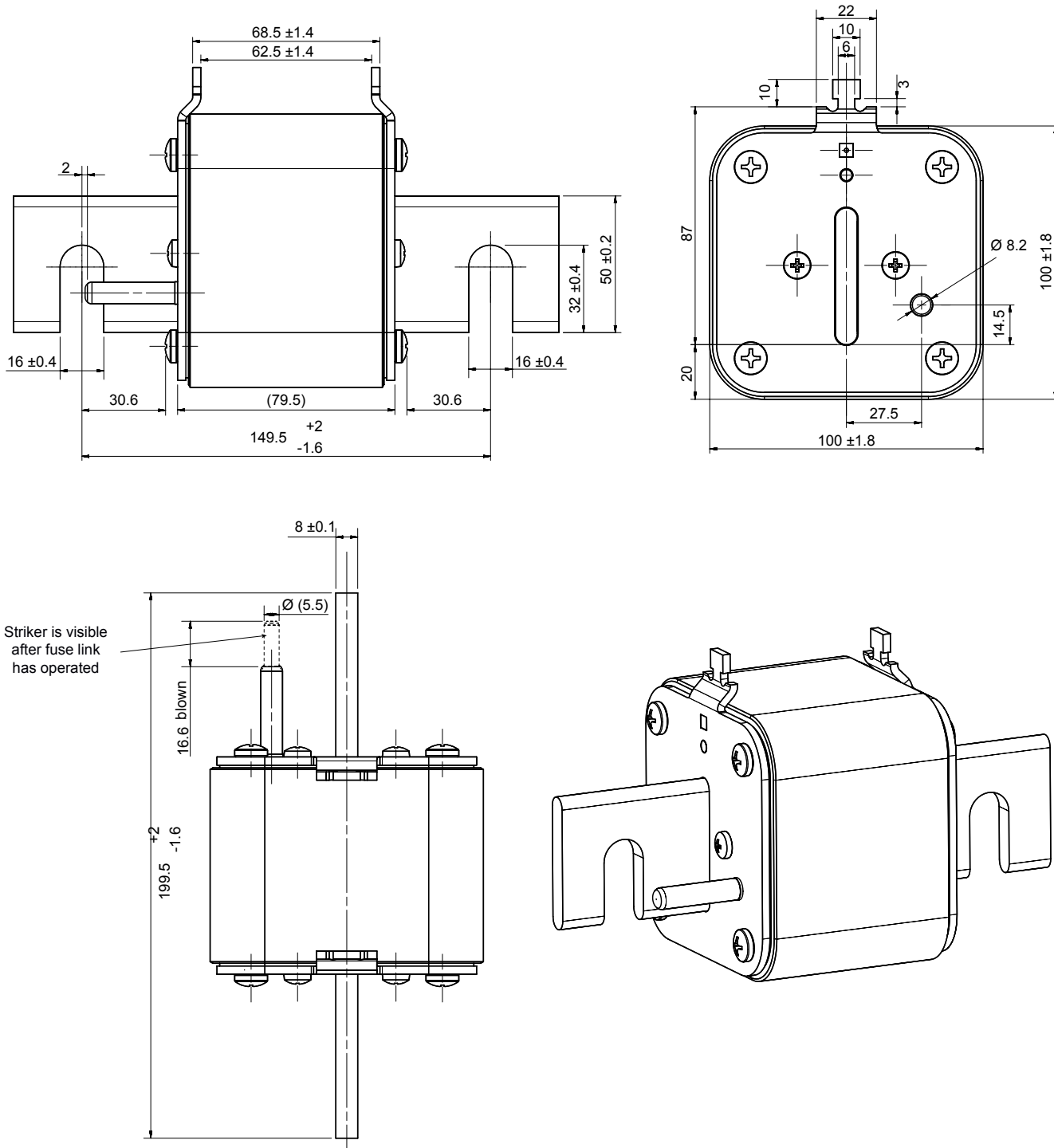
Размеры в мм

NH fuse-links gG 500 - 690VAC

with striker size 0, 1, 2, 3, 4

ГАБАРИТНЫЕ РАЗМЕРЫ

Size 4 (1037473)



Размеры в мм